

Operating Instructions for the Powerbrush

Instructions pour l'utilisation des brosses électriques

SEB 228

EB03

en, fr - US, CA

M.-Nr. 07 516 610

en - IMPORTANT SAFETY INSTRUCTIONS

When using an electrical appliance, always observe basic safety precautions, including the following:

READ THESE INSTRUCTIONS COMPLETELY BEFORE USING THIS ACCESSORY FOR THE FIRST TIME.

KEEP THESE OPERATING INSTRUCTIONS FOR FUTURE REFERENCE.

Intended Use

- ▶ The Powerbrush is a motorized accessory designed especially for Miele vacuum cleaners. Do not use the Powerbrush with a non-Miele vacuum.
- ▶ This Powerbrush must only be used for household purposes to vacuum and brush **dry** floor surfaces. Do not use on people or animals.
- ▶ The Powerbrush is not intended for use by persons which lack physical, sensory or mental abilities or experience with the machine should not use it without supervision or instruction by a responsible person.

Children

- ▶ Do not allow the vacuum cleaner to be used as a toy. Close attention is necessary when used near children.

Technical safety

- ▶ Check the voltage rating of the power-brush before connecting it to the vacuum cleaner. Your power supply should correspond to the voltage rating listed on the data plate of both the powerbrush and the vacuum cleaner. Use only AC outlets. Connecting the vacuum or powerbrush to a higher voltage than indicated on the data plate will damage the powerbrush and may result in personal injury.
- ▶ Before using the Powerbrush, Electro hose, and the Electro telescopic wand, check for externally visible damage. Do not operate damaged parts under any circumstances.
- ▶ All repair work should be performed by a qualified technician in accordance with national and local safety regulations. Repairs and other work by unqualified persons could be dangerous.
- ▶ Turn the vacuum cleaner off after each use, and before any cleaning or maintenance. Unplug the vacuum.

en - IMPORTANT SAFETY INSTRUCTIONS

▶ Do not allow the vacuum cleaner or Powerbrush to get wet. Clean only with a dry or slightly damp cloth. If any moisture gets into the appliance, danger of electric shock.

▶ The electro-suction hose and the telescopic wand contain electrical wires. The plug connectors must not come in contact with water. These items may only be cleaned with a dry cloth, no moisture can touch them. Danger of electric shock.

Use

▶ To avoid risk of injury while vacuuming, do not reach into the moving beater bar while the Powerbrush is in operation. Danger of injury.

▶ Keep the power cord, hair, loose clothing, fingers and all parts away from openings and moving parts.

▶ Keep loose items, such as drapes, scarves, and other clothing away from the Powerbrush. They could be sucked up into the Powerbrush and wound around the beater bar.

▶ Do not vacuum up items which are heavy, hard or have sharp edges. They could cause a blockage and damage the Powerbrush.

▶ Do not vacuum anything that is burning or smoking such as cigarettes, matches or hot ashes. The vacuum could catch fire.

▶ Do not use the vacuum to pick up any flammable or combustible liquids such as gasoline or use in areas where they may be present.

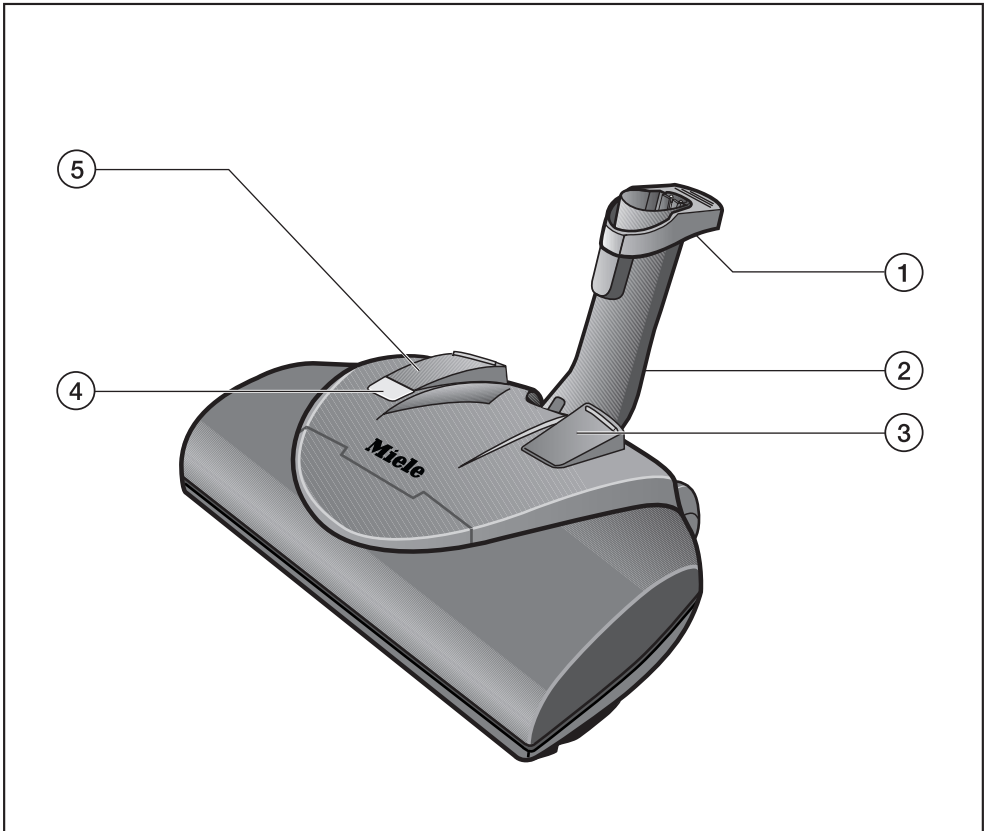
▶ Do not use the vacuum cleaner to pick up liquids or damp dirt. This could impair the electrical safety of the vacuum cleaner. Wait for freshly shampooed carpets to dry.

Disposal of the Powerbrush

▶ An old powerbrush should be made unusable.

SAVE THESE INSTRUCTIONS

en - Description of the Powerbrush



- ① Lock release button
- ② Intake socket
- ③ Lock release button for intake socket
- ④ Height adjustment indicator
- ⑤ Height adjustment foot pedal

Description of the Powerbrush

The beater bar in the Powerbrush is driven by a motor. Two of the four rollers are height-adjustable, so that you can set the Powerbrush to the desired distance from the floor.

Recommended use

⚠ Do not use the Powerbrush on high quality, hand knotted rugs, for example Berber or Persian rugs, as well as extremely long piled area rugs and carpets. There is a danger of the threads being pulled out. Turn the Powerbrush off to vacuum these types of floor coverings and use only suction.

The Powerbrush is particularly suitable for cleaning and restoring crushed carpet pile of wall to wall carpeting and floor coverings subject to hard wear, especially in high traffic areas.

To clean hard flooring, it is better to use the floor brush.

Observe the cleaning instructions of the floor manufacturer.

Using the Powerbrush

- For best results, move the Powerbrush slowly back and forth over the carpet.

Carpet fringes can be brushed flat if you carefully glide the Powerbrush in the proper direction (from the carpet toward the floor).

Connecting the Powerbrush

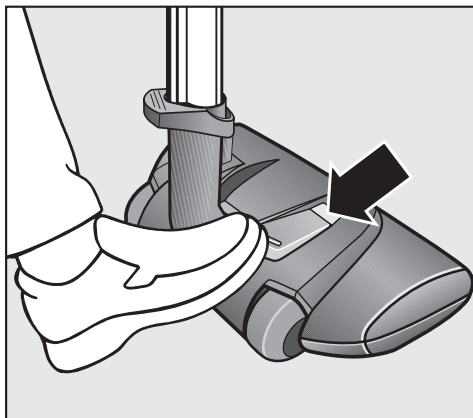
To connect the Powerbrush to your vacuum cleaner refer to the illustrations at the end of these Operating Instructions.

Height adjustment

To help better care for your flooring, you can select one of 5 brush distances from the floor. The selected setting will be displayed.

Setting 1 - closest to the floor

Setting 5 - highest distance from the floor



- Press the foot switch (as shown) until you reach the desired setting.

Releasing the suction elbow

- Press the release button **③** and remove the intake socket.

On/Off switch on the handpiece

The Electro hoses SES 116, SES 117, SES 118 and SES 119 are equipped with a switch on the hand piece, which allows the Powerbrush to be turned on and off separately.

This allows you to vacuum without the beater bar is desired, e.g. switching from carpet to hard flooring.

Frequently asked questions

What if the Powerbrush automatically shuts off?

The vacuum has overheated. The temperature limiter automatically turns the vacuum off.

This can occur if, for instance, large articles block the suction tube or when the filter bag is full or contains particles of fine dust. A heavily soiled exhaust or dust compartment filter can also be the cause of overheating.

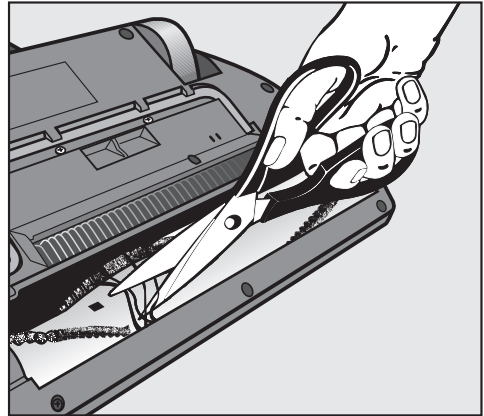
- Turn the vacuum off and pull the plug from the outlet.
- Inspect the vacuum hose / wand and all filters.

It is important to allow the Powerbrush to cool off. It should be ready for use again in approx. 10 minutes.

- Plug in the vacuum cleaner and switch it back on.

Maintenance and care

Removing threads and hair



- Turn off and unplug the vacuum cleaner.
- Use scissors to cut any threads or hair that have wound around the roller brush.

The trimmings will be vacuumed up once the vacuum is turned on again.

fr - INSTRUCTIONS IMPORTANTES DE SÉCURITÉ

Lorsque vous utilisez un appareil électrique, veuillez toujours respecter les consignes de sécurité élémentaires suivantes :

LISEZ ATTENTIVEMENT LES PRÉSENTES INSTRUCTIONS EN ENTIER AVANT D'UTILISER L'APPAREIL POUR LA PREMIÈRE FOIS.

CONSERVEZ CES INSTRUCTIONS AFIN DE POUVOIR LES CONSULTER AU BESOIN.

Utilisation recommandée

► L'électrobrosse est un accessoire entraîné par un moteur conçu spécialement pour les aspirateurs Miele. N'utilisez pas l'électrobrosse avec un aspirateur d'une autre marque.

► L'électrobrosse doit être uniquement utilisée pour nettoyer des revêtements de sol **secs**. N'utilisez pas cette brosse pour nettoyer des personnes ou des animaux.

► Les personnes qui ne possèdent pas les capacités physiques, l'expérience ou les connaissances requises pour utiliser cet appareil doivent être supervisées ou formées par une personne responsable.

Enfants

► Cet aspirateur n'est pas un jouet. Il est nécessaire d'être vigilant lorsqu'il est utilisé à proximité d'enfants.

Sécurité technique

► Vérifiez la capacité en voltage de l'électrobrosse avant de la connecter à l'aspirateur. Votre alimentation électrique doit correspondre à la capacité en voltage indiquée sur la plaque signalétique de l'électrobrosse et de l'aspirateur. Utilisez uniquement des prises de courant alternatif. Le fait de raccorder l'aspirateur ou l'électrobrosse à une alimentation présentant une capacité en voltage plus élevée que celle indiquée sur la plaque signalétique pourrait endommager l'électrobrosse et causer des blessures.

► Avant d'utiliser l'électrobrosse, le tuyau Electro et le tube télescopique Electro, inspectez ces pièces afin de détecter la présence de dommages externes éventuels. N'utilisez jamais des pièces endommagées.

► Les réparations doivent être effectuées uniquement par un technicien formé, conformément aux normes de sécurité nationales et locales. Il peut être dangereux de confier les travaux de réparation ou autres à des personnes non qualifiées.

► Éteignez l'aspirateur après chaque utilisation et avant d'effectuer l'entretien. Débranchez l'aspirateur.

fr - INSTRUCTIONS IMPORTANTES DE SÉCURITÉ

▶ Assurez vous de ne pas mouiller l'aspirateur ou l'électrobrosse. Nettoyez l'appareil avec un chiffon sec ou légèrement humidifié. Si l'humidité pénètre dans l'appareil, vous risquez de subir un choc électrique.

▶ Le tuyau d'aspiration Electro et le tube télescopique comportent des fils électriques. Les fiches de connexion ne doivent pas être mises en contact avec de l'eau. Pour nettoyer ces pièces, utilisez uniquement un linge sec. Il faut éviter tout contact avec de l'humidité. Autrement, vous risqueriez de subir un choc électrique.

Utilisation

▶ Afin d'éviter tout risque de blessure lorsque vous utilisez votre aspirateur, ne touchez pas à la brosse rotative de l'électrobrosse pendant son fonctionnement. Sinon, vous risquez de vous blesser.

▶ Veillez à maintenir vos cheveux, vos vêtements amples, vos doigts ou toute autre partie de votre corps ainsi que le cordon à distance des ouvertures et des parties mobiles de l'appareil.

▶ Maintenez les articles amples ou tombants comme les rideaux et les écharpes à distance de l'électrobrosse. Ils pourraient être aspirés par l'électrobrosse et s'enrouler autour de la brosse rotative.

▶ N'aspirez pas d'éléments lourds, durs ou ayant des bords coupants. Ils pourraient boucher et endommager l'électrobrosse.

▶ N'aspirez aucun élément brûlant ou fumant comme des cigarettes, des allumettes ou des cendres chaudes. L'aspirateur pourrait prendre feu.

▶ N'aspirez pas de liquides inflammables ou combustibles comme de l'essence et n'utilisez pas l'appareil dans des zones où ces matières pourraient être présentes.

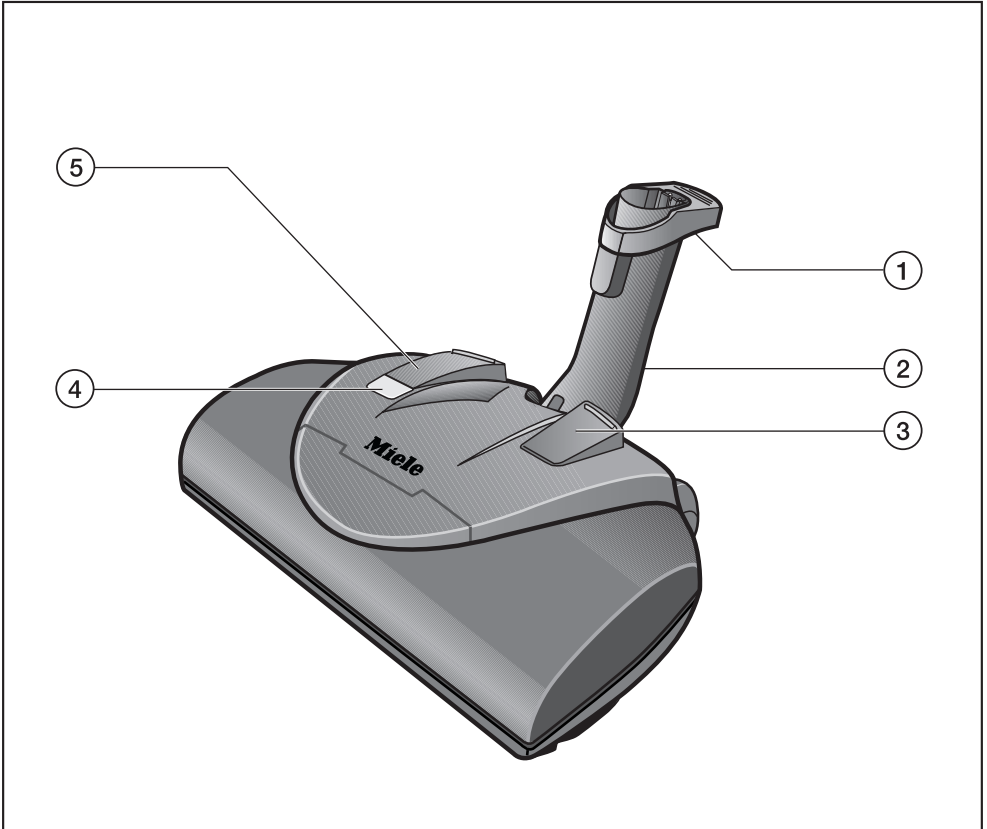
▶ N'aspirez pas de liquides ou de poussières humides. Cela pourrait nuire à la sécurité électrique de l'appareil. Si des moquettes ont été fraîchement lavées, attendez qu'elles soient complètement sèches avant de passer l'aspirateur.

Mise au rebut de l'électrobrosse

▶ Il faut rendre inutilisable une électrobrosse usagée.

CONSERVEZ CES INSTRUCTIONS

fr - Description de l'électrobrosse




- ① Bouton de dégagement
- ② Raccord d'aspiration
- ③ Bouton de dégagement du raccord d'aspiration
- ④ Indicateur de réglage de la hauteur
- ⑤ Pédale de réglage de la hauteur

Description de l'électrobrosse

La brosse rotative de l'électrobrosse est entraînée par un moteur. Deux des quatre rouleaux sont réglables en hauteur, de manière à placer l'électrobrosse à la distance voulue par rapport au sol.

Utilisation recommandée

 N'utilisez pas l'électrobrosse pour nettoyer les tapis noués à la main de qualité supérieure, comme les tapis berbères ou de style oriental, ainsi que les petits tapis et les moquettes à poils très longs. L'électrobrosse pourrait arracher les fils de ces tapis. Pour nettoyer ces surfaces, éteignez l'électrobrosse et utilisez seulement la puissance d'aspiration normale de votre appareil.

L'électrobrosse convient particulièrement pour nettoyer et remettre en état les poils écrasés de la moquette ou les revêtements de sol susceptibles de s'user davantage, surtout dans les endroits plus passants.

Il est recommandé d'utiliser la brosse à plancher pour nettoyer les revêtements de sol durs.

Respectez les instructions de nettoyage du fabricant du revêtement de sol.

Utilisation de l'électrobrosse

- Pour obtenir les meilleurs résultats, déplacez lentement l'électrobrosse d'avant en arrière sur la moquette.

Les franges des tapis peuvent être brossées à plat si vous faites délicatement glisser l'électrobrosse dans la bonne direction (du tapis vers le sol).

Raccordement de l'électrobrosse

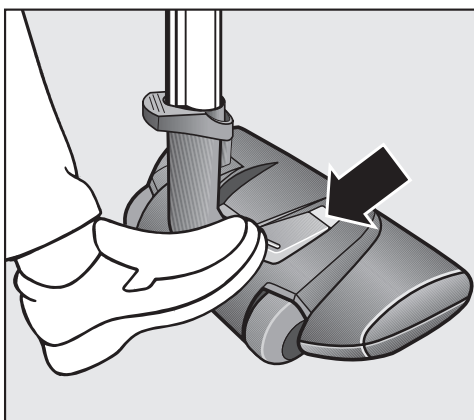
Pour raccorder l'électrobrosse à votre aspirateur, reportez vous à l'illustrations qui se trouvent à la fin des présentes instructions d'utilisation.

Réglage de la hauteur

Vous avez la possibilité de placer la brosse à cinq hauteurs différentes afin d'entretenir au mieux vos revêtements de sol. La hauteur choisie sera indiquée.

Réglage 1 : le plus près du sol

Réglage 5 : le plus loin du sol



- Appuyez sur la pédale (comme indiqué) jusqu'à atteindre la hauteur voulue.

Dégagement du raccord d'aspiration coudé

- Appuyez sur le bouton de dégagement ③ puis retirez le raccord d'aspiration coudé.

Bouton Marche/Arrêt situé sur la poignée

Les tuyaux d'aspirations Electro SES 116, SES 117, SES 118 et SES 119 présentent un commutateur sur la poignée qui permet de mettre en marche et d'arrêter l'électrobrosse de manière distincte.

Cela vous permet d'utiliser l'aspirateur sans la brosse rotative, par exemple pour passer de la moquette à un revêtement de sol dur.

Questions fréquemment posées

L'électrobrosse s'éteint automatiquement.

L'aspirateur a surchauffé. Le limiteur de température éteint automatiquement l'appareil.

Cela peut se produire, par exemple, lorsque de gros éléments aspirés bloquent le tuyau d'aspiration ou lorsque le sac à poussière est plein, ou encore si celui-ci contient des particules de poussière fine. Si le filtre d'évacuation ou le filtre du réservoir à poussière est très sale, l'aspirateur peut également surchauffer.

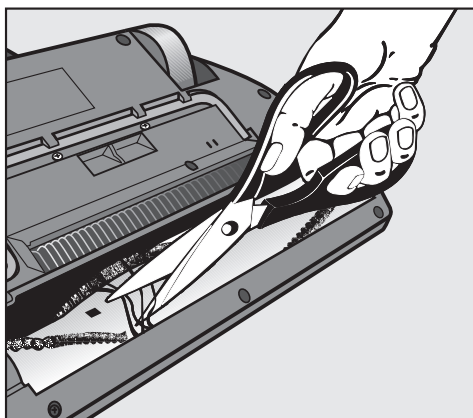
- Éteignez l'aspirateur et débranchez-le de la prise.
- Vérifiez le tuyau de l'aspirateur et tous les filtres.

Il est important de laisser l'électrobrosse refroidir. Elle pourrait généralement être à nouveau utilisée après environ 10 minutes.

- Branchez l'aspirateur et mettez-le en marche.

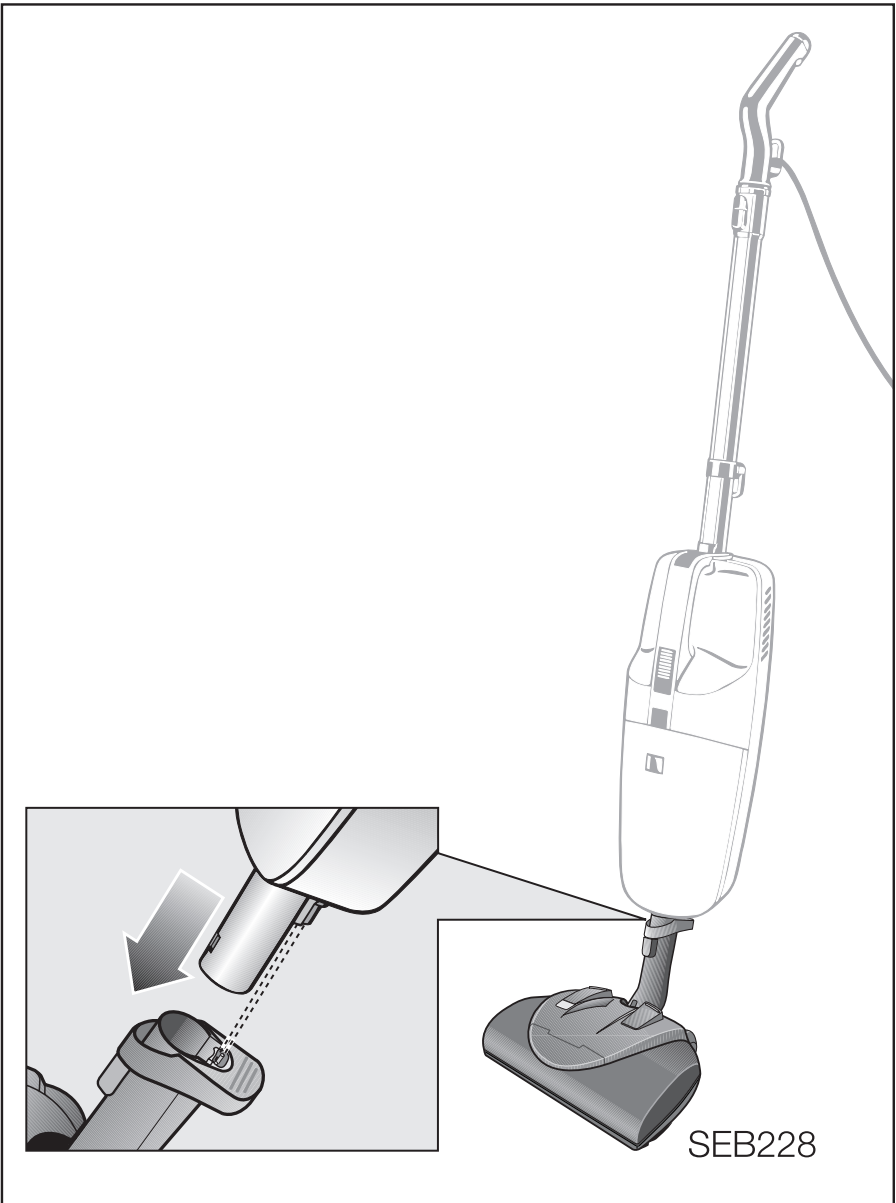
Entretien

Élimination des fils et des cheveux

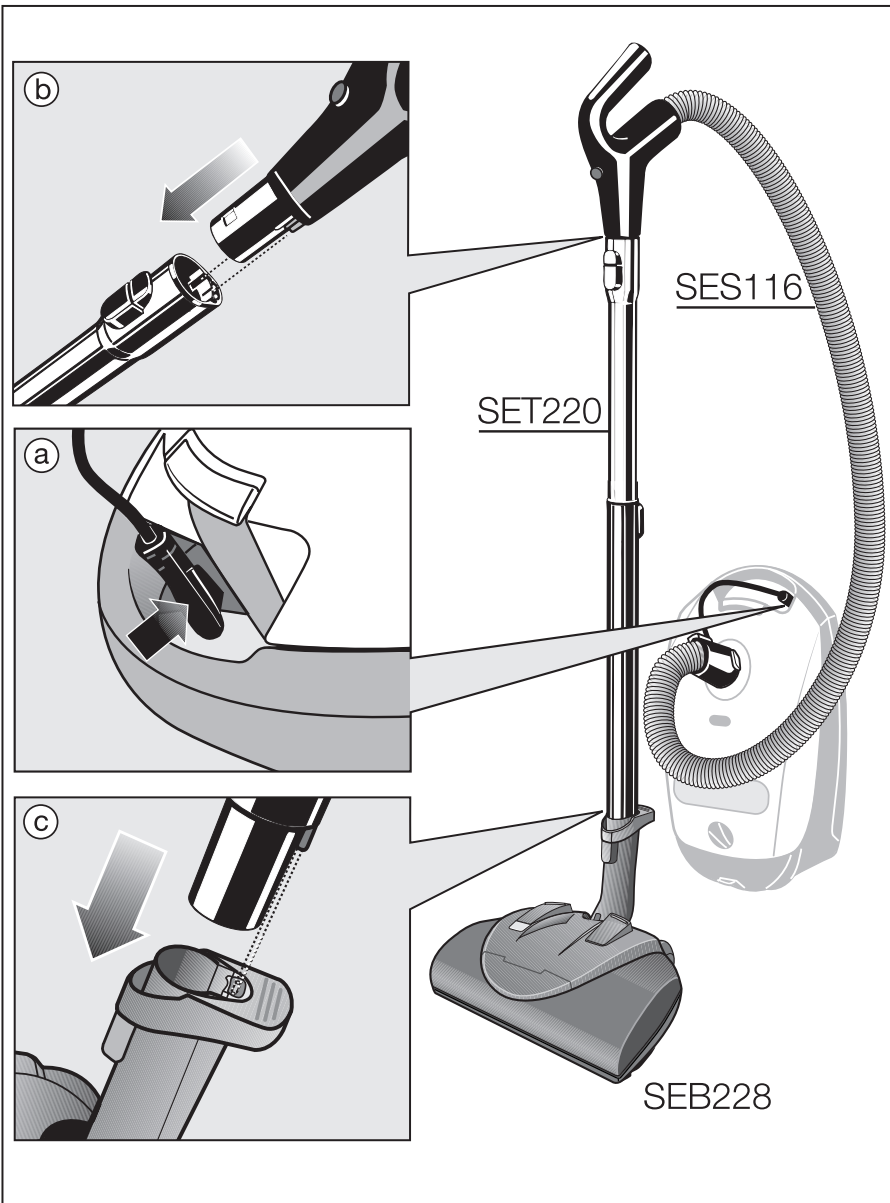


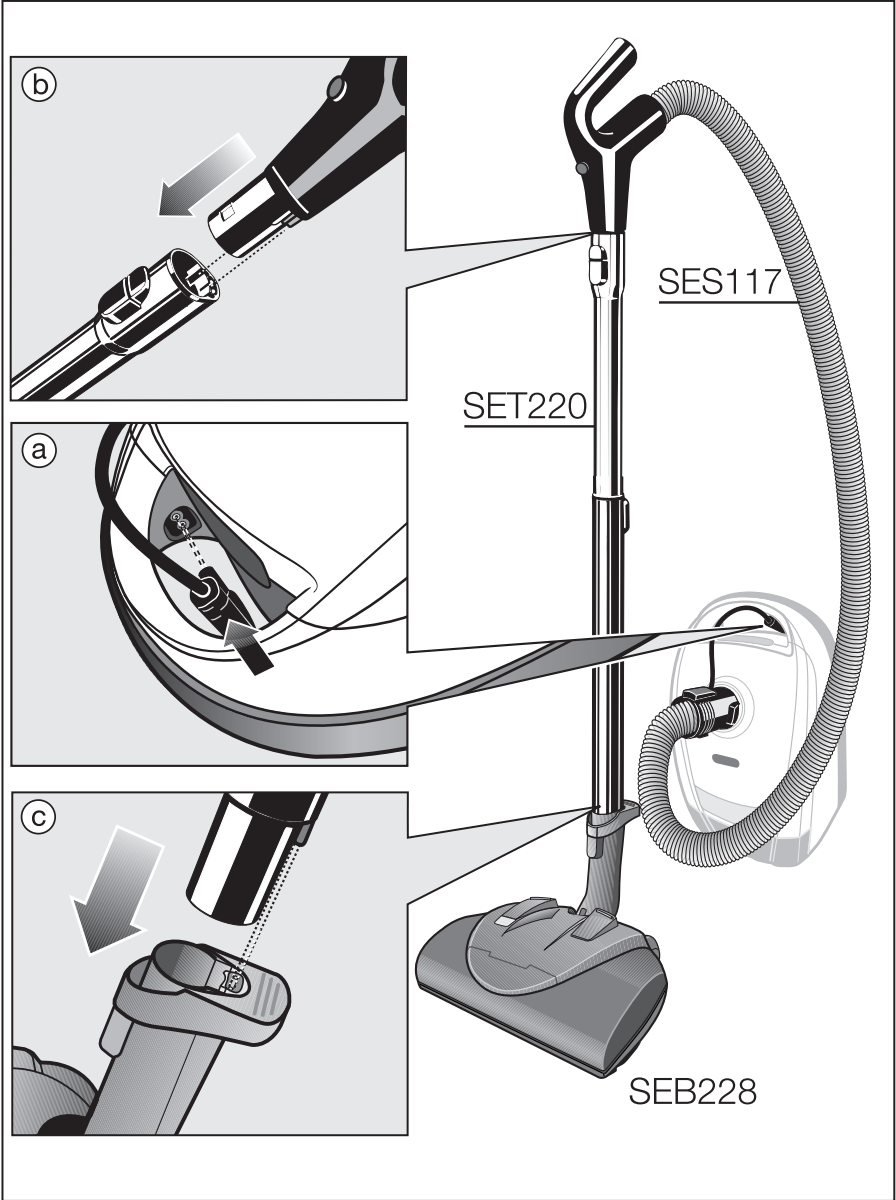
- Arrêtez puis débranchez l'aspirateur.
- Utilisez des ciseaux pour couper les fils et les cheveux qui se sont enroulés autour de la brosse rotative.

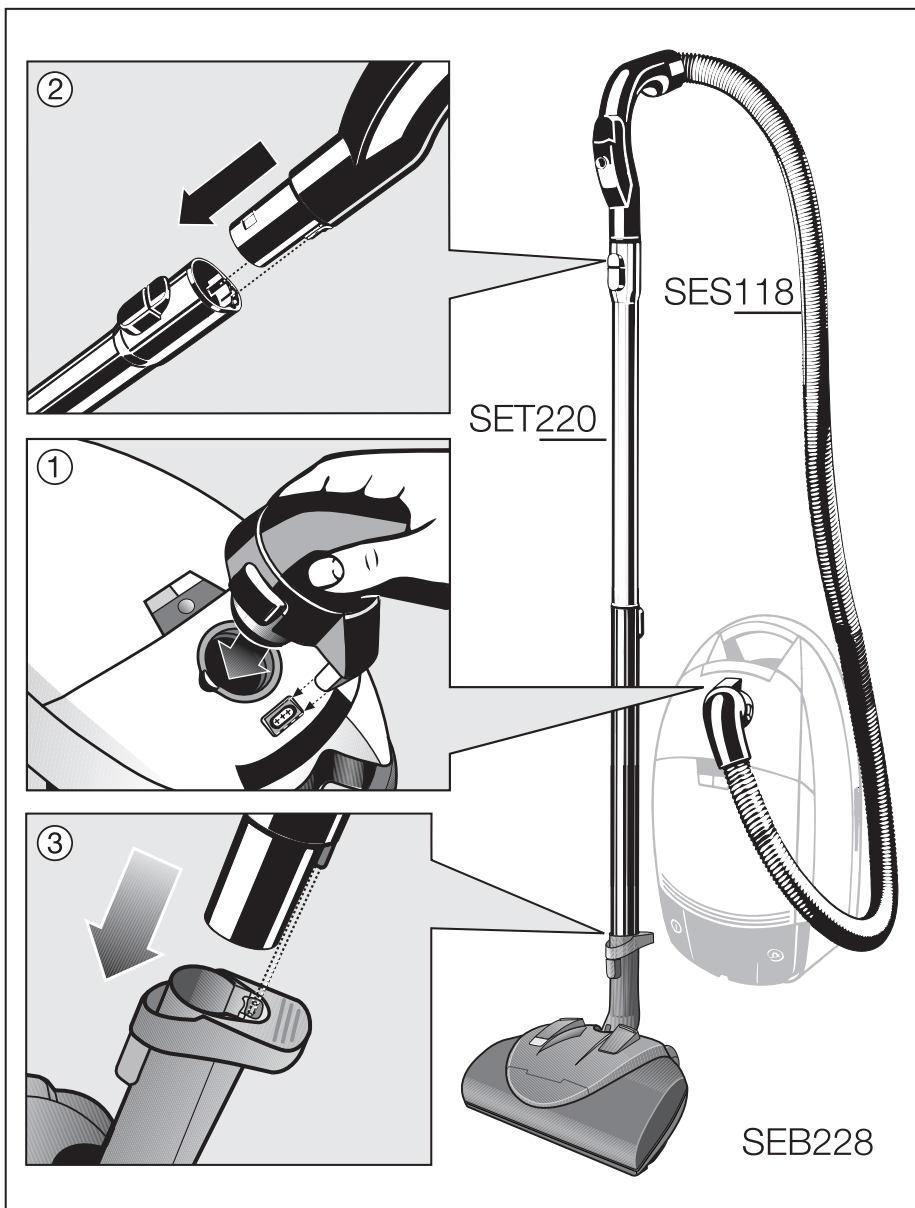
Une fois coupés, les fils et les cheveux seront aspirés par l'appareil lorsqu'il sera remis en marche.

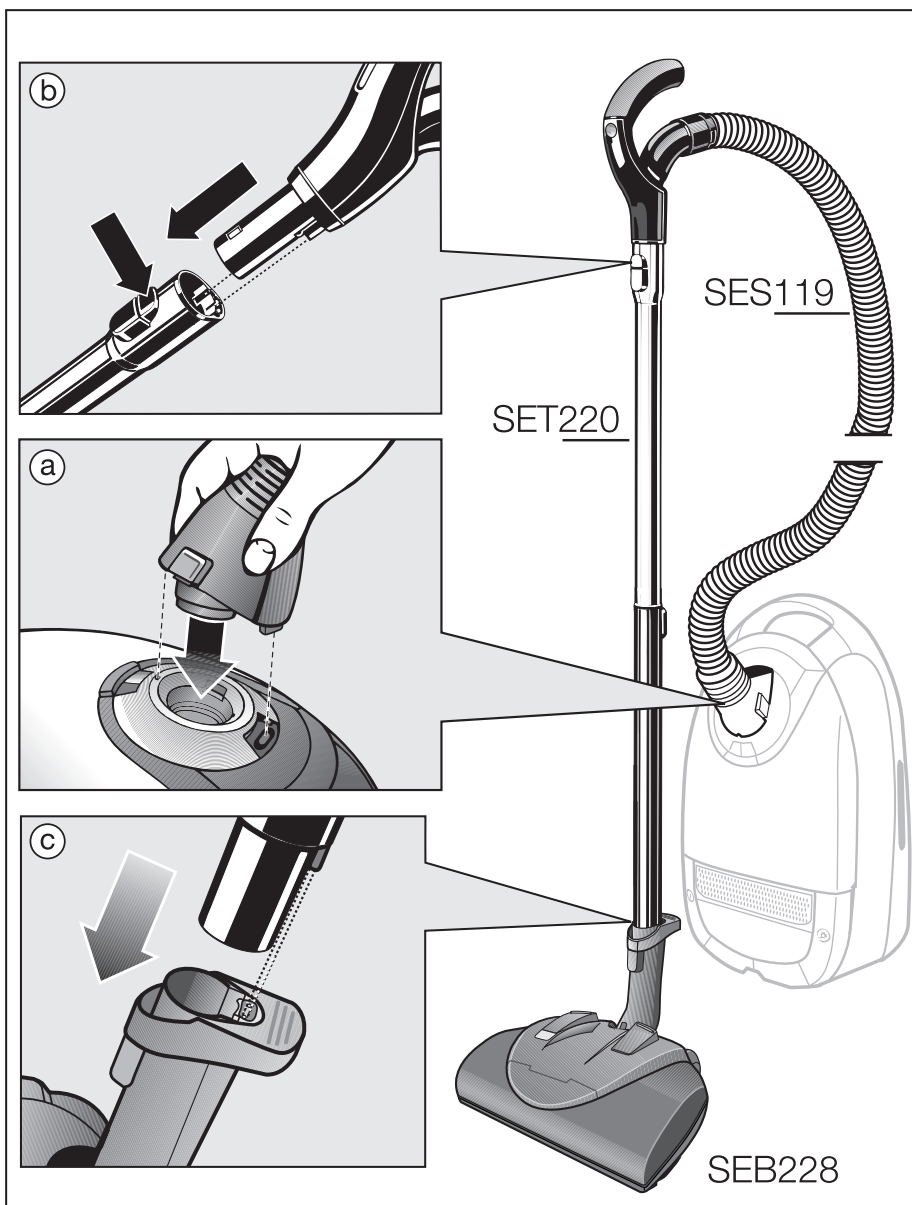


SEB228









**Please have the model and serial number
of your appliance available before
contacting Technical Service.**



**U.S.A.
Miele, Inc.**

National Headquarters

9 Independence Way
Princeton, NJ 08540
Phone: 800-843-7231
609-419-9898
Fax: 609-419-4298
www.mieleusa.com

**Technical Service & Support
Nationwide**

Phone: 800-999-1360
Fax: 888-586-8056

TechnicalService@mieleusa.com

**Canada
Miele Limited**

Headquarters and Showroom

161 Four Valley Drive
Vaughan, ON L4K 4V8
Phone: 800-643-5381
905-660-9936
Fax: 905-532-2290
www.miele.ca
professional@miele.ca
(commercial enquiries)

MieleCare National Service

Phone: 800-565-6435
905-532-2272
Fax: 905-532-2292
customercare@miele.ca
(general and technical enquiries)

Germany

Miele & Cie. KG
Carl-Miele-Straße 29
33332 Gütersloh

